

7 Техническое обслуживание и проверка технического состояния

7.1 Для исключения ложных срабатываний из-за загрязненности оптической системы извещателя необходимо не реже одного раза в шесть месяцев очищать дымовую камеру от пыли. Для этого квалифицированному персоналу разрешается снимать дымовую камеру для очистки или замены ее.

Последовательность действий при замене камеры:

- расположить извещатель этикеткой вверх, аккуратно отжать четыре замка и отделить крышку извещателя от основания;
- отжать замки на дымовой камере (рисунок 5) и снять ее;

ВНИМАНИЕ! ПЛАТА НА ОСНОВАНИИ ЗАКРЕПЛЕНА НЕРАЗЪЕМНО! ПРИ СНЯТИИ ДЫМОВОЙ КАМЕРЫ НЕ СЛЕДУЕТ ПЫТАТЬСЯ СНЯТЬ ЕЕ ВМЕСТЕ С ПЛАТОЙ.

в) очистить дымовую камеру от пыли с помощью кисточки с мягким ворсом или продуть чистым сжатым воздухом, используя для этой цели пылесос или любой иной компрессор с давлением (1 – 2) кг/см²;

- установить очищенную от пыли или новую дымовую камеру на место, прижав ее к основанию до срабатывания замков;
- установить крышку извещателя на место;
- установить извещатель на базовое основание.

Чувствительность извещателя после замены дымовой камеры не изменяется.

Запыленную дымовую камеру можно промыть водой и просушить. Очищенная от пыли камера пригодна для последующего использования.

7.2 По окончании необходимо проверить работу извещателя в системе пожарной сигнализации в соответствии с 6.8.

8 Возможные неисправности и способы их устранения

8.1 Перечень возможных неисправностей и способы их устранения приведены в таблице 4.

Таблица 4

Наименование неисправности	Вероятная причина	Способ устранения
Извещатель срабатывает при отсутствии дыма	Попадание пыли в дымовую камеру	Очистить камеру от пыли (раздел 7)
Извещатель не срабатывает от тестового источника дыма (проверка работоспособности извещателя)	Нет питания на извещателе	Восстановить питание

9 Транспортирование и хранение

9.1 Извещатели в транспортной упаковке перевозятся любым видом крытых транспортных средств (в железнодорожных вагонах, закрытых автомашинах, трюмах и отсеках судов, герметизированных отапливаемых отсеках самолетов и т. д.) в соответствии с требованиями действующих нормативных документов.

9.2 Расстановка и крепление в транспортных средствах транспортных упаковок с извещателями должны обеспечивать их устойчивое положение, исключать возможность смещения упаковок и удары их друг о друга, а также о стенки транспортных средств.

9.3 Для защиты от пыли на время транспортирования и хранения извещатели с базовыми основаниями V1.04, V1.05, V1.14, V1.24 поставляются с защитными колпаками.

9.4 Условия транспортирования должны соответствовать условиям хранения 5 по ГОСТ 15150-69.

9.5 Хранение извещателей в транспортной упаковке должно соответствовать условиям 2 по ГОСТ 15150-69.

10 Утилизация

10.1 Извещатель не оказывает вредного влияния на окружающую среду, не содержит в своем составе материалов, при утилизации которых необходимы специальные меры безопасности.

10.2 Извещатель является устройством, содержащим электронные компоненты, и подлежит способам утилизации, которые применяются для изделий подобного типа согласно инструкциям и правилам, действующим в вашем регионе.

11 Гарантии изготовителя (поставщика)

11.1 Предприятие-изготовитель (поставщик) гарантирует соответствие извещателя требованиям технических условий при соблюдении потребителем условий транспортирования, хранения, монтажа и эксплуатации.

11.2 Гарантийный срок – 18 месяцев со дня ввода в эксплуатацию, но не более 24 месяцев с даты выпуска.

11.3 В течение гарантийного срока предприятие-изготовитель (поставщик) производит безвозмездный ремонт или замену извещателя. Предприятие-изготовитель (поставщик) не несет ответственности и не возмещает ущерба за дефекты, возникшие по вине потребителя при несоблюдении правил эксплуатации и монтажа.

11.4 В случае выхода извещателя из строя в период гарантийного обслуживания его следует вместе с настоящим паспортом, с указанием времени наработки извещателя на момент отказа и причины снятия с эксплуатации вернуть по адресу: Россия, 410056, г. Саратов, ул. Ульяновская, 25, ООО «Рубеж».

Телефон сервисной службы +7 (8452) 22-28-88, электронная почта td_rubezh@rubezh.ru.

Сервисное обслуживание производится согласно условиям и гарантиям, опубликованным на сайте <https://products.rubezh.ru/service/>.

12 Сведения о сертификации

12.1 На сайте компании по адресу: https://products.rubezh.ru/products/ip_212_141m_v1_04-1608/ доступны для изучения и скачивания декларация(и) и сертификат(ы) соответствия, эксплуатационная документация на «Извещатель пожарный дымовой оптико-электронный ИП 212-141М».

ПРИЛОЖЕНИЕ А

Устройство согласования УС-02.
Схема электрическая принципиальная

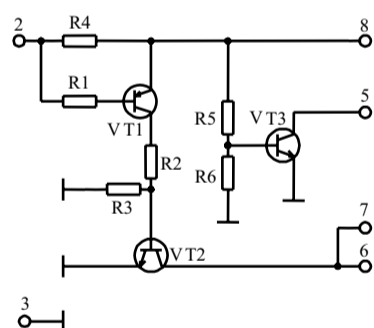


Рисунок А.1

ПРИЛОЖЕНИЕ Б

Схема подключения извещателей в четырехпроводные ШС прибора с использованием УС-02.
Схема подключения ВУОС

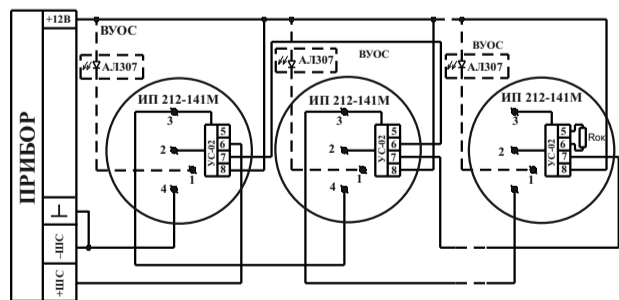


Рисунок Б.1

ПРИЛОЖЕНИЕ В

Схема подключения извещателей к прибору с использованием дополнительного резистора (Rдоб)

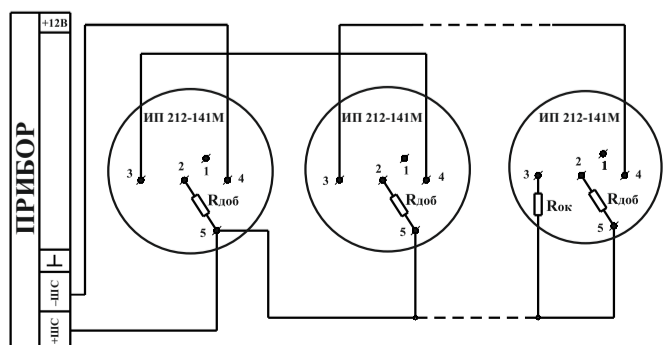


Рисунок В.1

Схема подключения извещателей к прибору с использованием УС-01

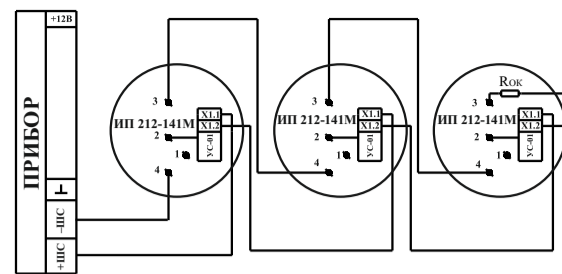


Рисунок В.2

ПРИЛОЖЕНИЕ Г

Схема подключения извещателей к двухпроводным ШС.
Схема подключения ВУОС

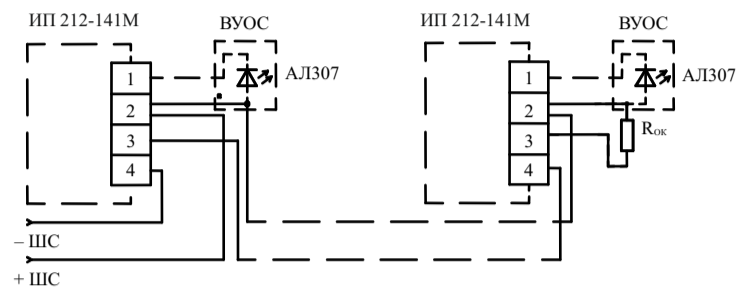


Рисунок Г.1

Схема подключения извещателей к двухпроводным ШС со знакопеременным напряжением.
Схема подключения ВУОС

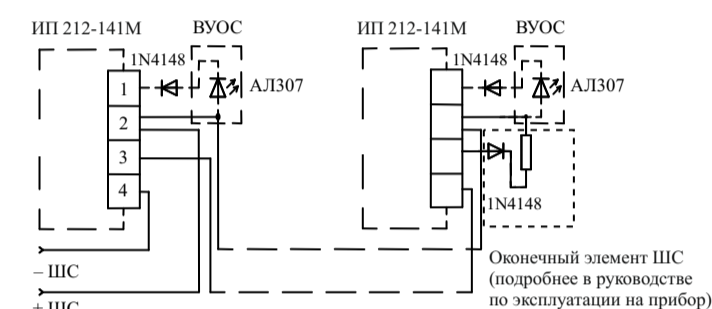


Рисунок Г.2

ПРИЛОЖЕНИЕ Д

Крепление извещателя потолку
(с базовыми основаниями V1.04, V1.05, V1.14, V1.24)

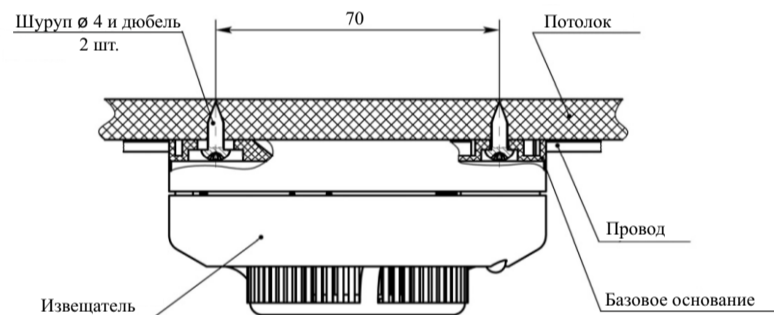


Рисунок Д.1

Крепление извещателя к подвесному потолку
(с базовыми основаниями V1.04, V1.05, V1.14, V1.24)

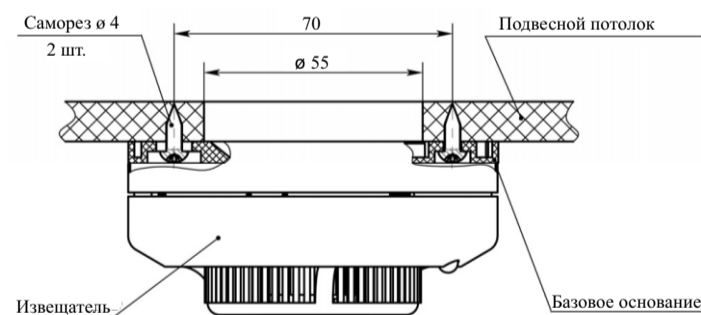


Рисунок Д.2

Крепление извещателя к подвесному потолку
(с базовыми основаниями V2.04, V2.05, V2.14, V2.24)

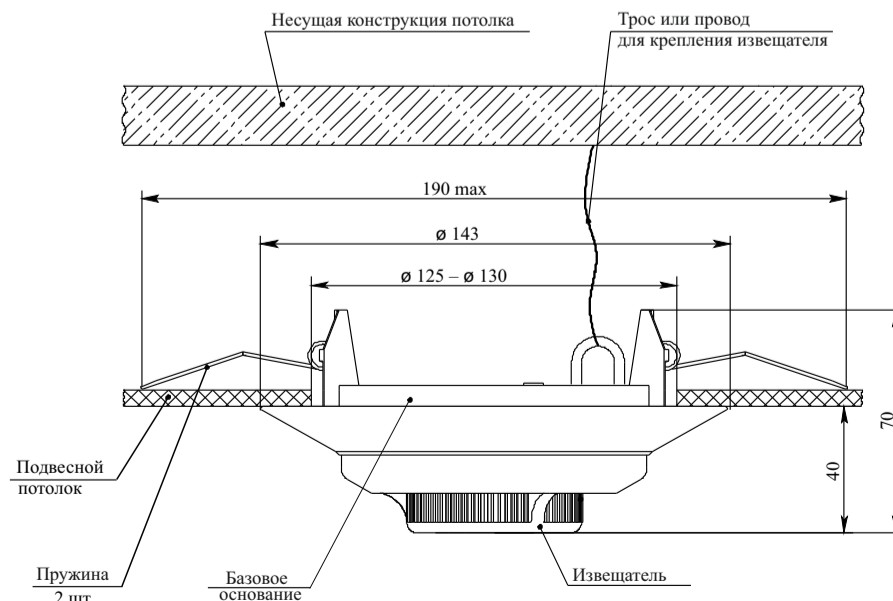


Рисунок Д.3

Контакты технической поддержки:

support@rubezh.ru

8-800-600-12-12 для абонентов России,
8-800-080-65-55 для абонентов Казахстана,
+7-8452-22-11-40 для абонентов других стран